



KOPFHALTESYSTEM

CRANIAL STABILIZATION SYSTEM

TEKNO KOPFHALTESYSTEM

TEKNO CRANIAL STABILIZATION SYSTEM

Das neu entwickelte Kopfhalte- und Retraktionssystem wurde speziell auf die Bedürfnisse des Anwenders ausgerichtet.

Das Basisset ist mit Schädelhalter oder Nackenstütze verfügbar und kann mit einem kompletten Aufsatzhaltesystem zur Adaption von Zubehör (Viridis®, Leyla®,...) verbunden werden. Damit ist das System beweglich in alle Richtungen und höhenverstellbar. Vier Adaptionsschnittstellen für die Anbringung von Zielgeräten sowie weitere Anschlussmöglichkeiten für stereotaktische Verfahren sind vorhanden. Alles aus einer Hand. Made in Germany aus bester Qualität.

The newly developed head stabilization and retraction system has been specially designed to meet the needs of the user.

The basic set is available with a skull clamp or neck support and can be connected to a complete attachment holding system for the adaptation of accessories (Viridis®, Leyla®,...). This makes the system movable in all directions and height-adjustable. Four adaptation interfaces for the attachment of target devices as well as further connection possibilities for stereotactic procedures are available. Everything from a single source. Made in Germany with the highest quality.



Bedienelemente farbig markiert (schwarz/gold)
Operating elements color marked (black/gold)

Fertigung aus Vollalublock. Dadurch höhere Stabilität und glattere + porenfreie Oberfläche
Production from full aluminium block for higher stability and smoother pore-free surface

TEKNO KOPFHALTESYSTEM

TEKNO CRANIAL STABILIZATION SYSTEM



tk 24910-00

Kopfhaltensystem mit Schädelhalter
Headrest System with skull clamp



tk 24910-02

Klemmadapter
Swivel Adaptor



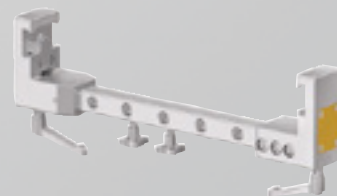
tk 24910-01

Anschlussbrücke mit Stativ
Adjustable Base Unit with connecting arm



tk 24910-03

Schädelhalter
Skull Clamp



tk 24910-04

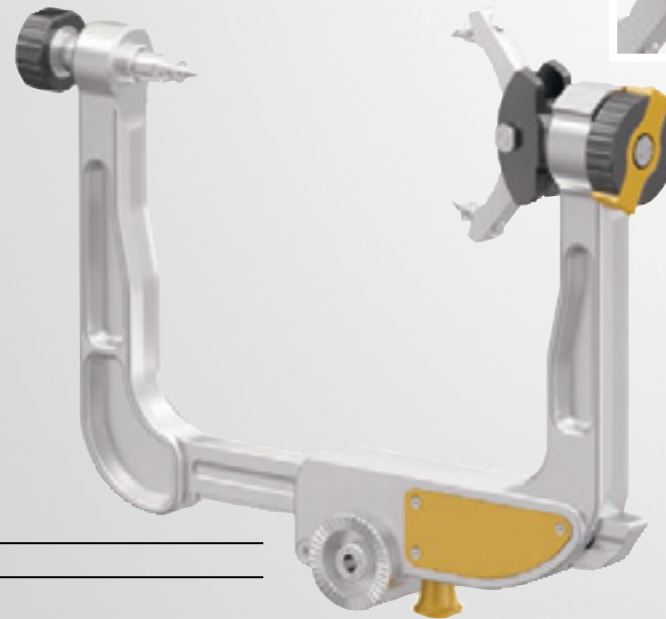
Tischanbindung
Side Rail OR Table Adaptor

tk 24910-05

Kopfhaltensystem Universal-Tischanbindung
Side Rail OR Table Adaptor universal

TEKNO KOPFHALTESYSTEM

TEKNO CRANIAL STABILIZATION SYSTEM



tk 24910-03

Schädelhalter
Skull Clamp



Artikelnummer Article number	Beschreibung Description	Material Material	Verwendung Application	Erwachsene/Kinder Adult/Pediatric
tk 24910-30	Schädelbolzen Skull Pins	Edelstahl Stainless Steel	Wiederverwendbar Reusable	Erwachsene Adults
tk 24910-31	Kopfhaltensystem Schädelbolzen Skull Pins Headrest System	Edelstahl Stainless Steel	Wiederverwendbar Reusable	Kinder Pediatric
tk 24910-32	Kopfhaltensystem Schädelbolzen Skull Pins Headrest System	Titan Titanium	Wiederverwendbar Reusable	Erwachsene Adults
tk 24910-33	Kopfhaltensystem Schädelbolzen Skull Pins Headrest System	Titan Titanium	Wiederverwendbar Reusable	Kinder Pediatric
tk 24910-34	Schädelbolzen Skull Pins	Kunststoff + Edelstahl PEEK + Stainless Steel	Einweg Disposable	Erwachsene Adults
tk 24910-35	Schädelbolzen Skull Pins	Kunststoff + Edelstahl PEEK + Stainless Steel	Einweg Disposable	Kinder Pediatric
tk 24910-36	Schädelbolzen Skull Pins	Kunststoff + Titan PEEK + Titanium	Einweg Disposable	Erwachsene Adults
tk 24910-37	Schädelbolzen Skull Pins	Kunststoff + Titan PEEK + Titanium	Einweg Disposable	Kinder Pediatric

TEKNO KOPFHALTESYSTEM

TEKNO CRANIAL STABILIZATION SYSTEM



tk 24910-06

Kopfhaltensystem mit Nackenstütze
Headrest System with Horseshoe Headrest



tk 24910-02

Klemmadapter
Swivel Adaptor



tk 24910-01

Anschlussbrücke mit Stativ
Adjustable Base Unit with connecting arm



tk 24910-07

Nackenstütze (inkl. Gelpad)
Horseshoe Headrest (incl. gel pad)

TEKNO KOPFHALTESYSTEM

TEKNO CRANIAL STABILIZATION SYSTEM



tk 24910-07

Nackenstütze (inkl. Gelpad)
Horseshoe Headrest (incl. gel pad)



tk 24910-08

Gel-Pads Erwachsene (Set)
Gel Pad Adults (set)



tk 24910-09

Nackenstütze Basis (ohne Gelpad)
MF-Horseshoe Headrest Basis (without gel pad)

TEKNO KOPFHALTESYSTEM

TEKNO CRANIAL STABILIZATION SYSTEM

2 Stangen je Seite adaptierbar, für mehr Flexibilität.
Can be adapted with two bars per side for more flexibility.

Varianten: gerade oder gebogene Stangen in verschiedenen Längen
Variants: straight or curved rods in various lengths

Runde, schmale Kontur der Stangen:
Standards wie Leyla/Viridis adaptierbar
Round, narrow contour of the rods: can be adapted with standards such as Leyla/Viridis

Anschluss Navigationsadapter
Navigation adapter connection



TEKNO KOPFHALTESYSTEM

TEKNO CRANIAL STABILIZATION SYSTEM



AUFSATZHALTESYSTEM MIT ZAHNKRANZ ZUR ADAPTION VON ZUBEHÖR (VIRIDIS®, LEYLA®...)
RETRACTOR SYSTEM FOR ADAPTION OF ACCESSORIES (VIRIDIS®, LEYLA®...)

tk 24910-10

[pos 01]	Aufsatzklemme-Schädelhalter-Arm (Set, rechts-links) <i>Connection arm to basic headrest system (Set, right-left)</i>	tk 24910-12	1x
[pos 02]	Arretierungskupplung Aufsatzklemme <i>locking connector for clamp and rod</i>	tk 24910-13	2x
[pos 03]	Haltestange mit Zahnkranzplatte <i>support rod with gear</i>	tk 24910-18	2x
[pos 04]	Stange Ø 12,7 kurzgebogen (Set, rechts-links) <i>arm Ø 12,7 slightly curved (Set, right-left)</i>	tk 24910-14	2x

AUFSATZHALTESYSTEM (1 SEITE), RECHTS ODER LINKS ADAPTIERBAR
RETRACTOR SET-UP (1 SIDE), RIGHT-LEFT ADAPTABLE

tk 24910-11

[pos 01]	Aufsatzklemme-Schädelhalter-Arm (Set, rechts-links) <i>Connection arm to basic headrest system (Set, right-left)</i>	tk 24910-12	1x
[pos 02]	Arretierungskupplung Aufsatzklemme <i>locking connector for clamp and rod</i>	tk 24910-13	1x
[pos 03]	Haltestange mit Zahnkranzplatte <i>support rod with gear</i>	tk 24910-18	1x
[pos 04]	Stange Ø 12,7 kurzgebogen (Set, rechts-links) <i>arm Ø 12,7 slightly curved (Set, right-left)</i>	tk 24910-14	1x

TEKNO KOPFHALTESYSTEM

TEKNO CRANIAL STABILIZATION SYSTEM



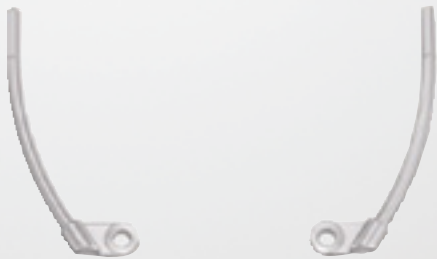
tk 24910-12

Aufsatzklemme-Schädelhalter-Arm (Set, rechts-links)
Connection arm to basic headrest system (Set, right-left)



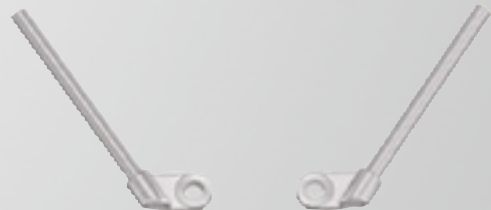
tk 24910-13

Arretierungskupplung Aufsatzklemme
locking connector for clamp and rod



tk 24910-14

Stange Ø 12,7 kurzgebogen (Set, rechts und links)
arm Ø 12,7 slightly curved (Set, right and left)



tk 24910-16

Stange Ø 12,7, kurz, gerade (Set, rechts und links)
arm Ø 12,7, short, straight (Set, right and left)

tk 24910-15

Stange Ø 12,7 langgebogen (Set, rechts und links)
arm Ø 12,7 curved (Set, right and left)

tk 24910-17

Stange Ø 12,7, lang, gerade Haltearmsystem
(Set, rechts und links)
arm Ø 12,7, long, straight (Set, right and left)



tk 24910-18

Haltestange mit Zahnkranzplatte
support rod with gear

TEKNO KOPFHALTESYSTEM

TEKNO CRANIAL STABILIZATION SYSTEM



tk 24910-20

Querbalken, breitenadaptierbar (64 - 70 cm)
Crossbar, width adaptable (64 - 70 cm)



tk 24910-19

Universal-Radialstellkolben
Universal Slide Rail Fitting

TEKNO KOPFHALTESYSTEM

TEKNO CRANIAL STABILIZATION SYSTEM

Weitere Optionen zu dem Basissystem stehen dem Anwender zur Verfügung (verfügbar ab Ende 2019):

- Eine Premium-Variante beschichtet steht zusätzlich zur Alu-Variante zur Verfügung.
- Für Röntgen- und andere Bildgebungsverfahren steht ein System komplett aus PEEK gefertigt zur Verfügung.

Further options for the basic system are available to the user (available from the end of 2019):

- A premium coated version is available in addition to the aluminium version.
- For X-ray and other imaging procedures, a system made entirely of PEEK is available.

ANDERE / OTHER

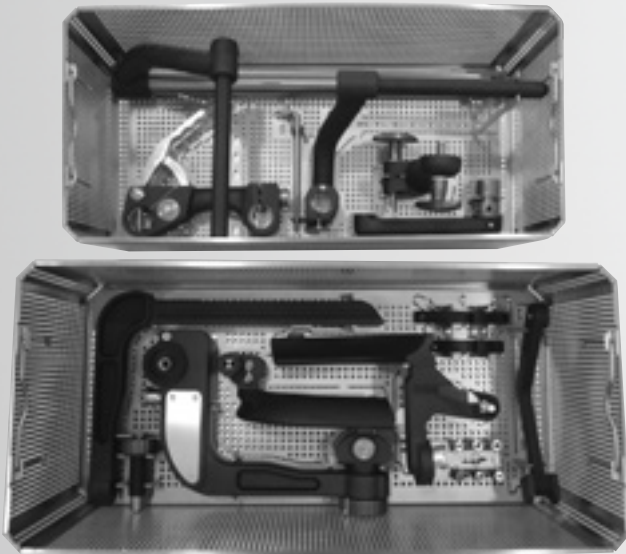
Artikelnummer <i>Article number</i>	Beschreibung <i>Description</i>
tk 24910-40	Kopfstütze/-auflage <i>Cervical Spine Support</i>
tk 24910-41	Navigationsadapter <i>Navigation Adaptor</i>
tk 24910-42	Navigationsadapter <i>Navigation Adaptor</i>
tk 24910-43	Navigationsadapter <i>Navigation Adaptor</i>
tk 24910-44	Basis System Parkbank <i>Adjustable Base Unit Parkbench</i>
tk 24910-45	Drehadapter mit 3 Kränzen <i>Swivel Adaptor Navigation / Tri Star</i>
tk 24910-46	Armauflage für Parkbench <i>Armrest Parkbench</i>
tk 24910-47	Höhenverstellbares Stativ (mit Kopfauflage) <i>Infinity Coupler / Infinity Support System (with headrest)</i>

RADIOLUCENT / PEEK

Artikelnummer <i>Article number</i>	Beschreibung <i>Description</i>
tk 24910-60	Kopfhaltensystem mit Nackenstütze, PEEK <i>Headrest System with Horseshoe, Radiolucent</i>
tk 24910-61	Kopfhaltensystem mit Schädelhalter, PEEK <i>Headrest System, Radiolucent</i>
tk 24910-62	Kopfhaltensystem Anschlussbrücke ,PEEK <i>Adjustable Base Unit, Radiolucent</i>
tk 24910-63	Kopfhaltensystem Klemmadapter, PEEK <i>Swivel Adaptor, Radiolucent</i>
tk 24910-64	Kopfhaltensystem Tischanbindung, PEEK <i>Side Rail OR Table Adaptor, Radiolucent</i>
tk 24910-65	Kopfhaltensystem Tischanbindung, PEEK „Low Foot“ <i>Side Rail OR Table Adaptor, Radiolucent 'Low Foot'</i>
tk 24910-66	Kopfhaltensystem Nackenstütze, PEEK <i>Horseshoe Headrest, Radiolucent</i>
tk 24910-67	Kopfhaltensystem Schädelhalter, PEEK <i>Skull Clamp, Radiolucent</i>

TEKNO KOPFHALTESYSTEM

TEKNO CRANIAL STABILIZATION SYSTEM



Geeignet für
Sterilisierkörbe.

Suitable for
sterilization baskets.

BESCHICHTETE PREMIUMVARIANTE / COATED - PREMIUM SYSTEM

Artikelnummer <i>Article number</i>	Beschreibung <i>Description</i>
tk 24910-50	Kopfhaltensystem mit Nackenstütze, beschichtet <i>Headrest System with Horseshoe, coated</i>
tk 24910-51	Kopfhaltensystem mit Schädelhalter, beschichtet <i>Headrest System with skull clamp, coated</i>
tk 24910-52	Kopfhaltensystem Anschlussbrücke, beschichtet <i>Adjustable Base Unit, coated</i>
tk 24910-53	Kopfhaltensystem Klemmadapter, beschichtet <i>Swivel Adaptor, coated</i>
tk 24910-54	Kopfhaltensystem Tischanbindung, beschichtet <i>Side Rail OR Table Adaptor, coated</i>
tk 24910-55	Kopfhaltensystem Nackenstütze, beschichtet <i>Horseshoe Headrest, coated</i>
tk 24910-56	Kopfhaltensystem Schädelhalter, beschichtet <i>Skull Clamp, coated</i>

WEITERES ZUBEHÖR / ACCESSORIES

Artikelnummer <i>Article number</i>	Beschreibung <i>Description</i>
tk 24910-70	Öl-Pen <i>Oil pen</i>
tk 24910-71	Siebkorb (mit Deckel) <i>Tray (with lid)</i>